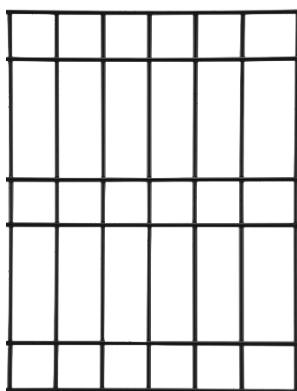


REJA DE ACERO

CONTEMPORANEA

ABERTURA 50 X 200 MM		
DISEÑO	ALTURA	ANCHO
868	M	M
	1.2	2.5
	1.8	2.5
	2	2.5
	2.4	2.5

DISEÑO	ALTURA	ANCHO
656	M	M
	1.6	2.5
	2	2.5



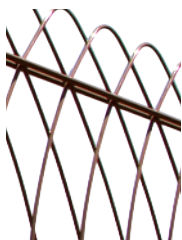
ESPECIFICACIONES DEL POSTE

ALTURA MALLA	M	1.2	1.8	2	2.4
LONGITUD PTR 1 1/2" X 2 1/2"	M	1.78	2.48	2.68	3.08
LONGITUD BARRA 3/16" X 1 1/2"	M	1.235	1.835	2.035	2.435
SEPARADOR DE POLIPROPILENO		4	6	6	7
TAPA PLÁSTICA		1	1	1	1
REMACHE ROSCADO DE 5/16"		4	6	6	7
TORNILLO DE SEGURIDAD DE 5/16"		4	6	6	7
CIMENTACIÓN DE POSTE	M	0.5	0.6	0.6	0.6

REJA DE ACERO

CLASICA

ALTURA	ANCHO	CALIBRE	ALTURA POSTE	ABRAZADERA
M.	M.		M.	
0.63	2.5	6 (4.89mm)	1	2
1	2.5	6 (4.89mm)	1.5	2
1.5	2.5	6 (4.89mm)	2	3
2	2.5	6 (4.89mm)	2.5	4
2.5	2.5	6 (4.89mm)	3.1	5



ALTURA TOTAL	ANCHO PANEL	CALIBRE VARILLA FORMADORA	CALIBRE VARILLA LINEAL	ALTURA CERCO	ALUTRA POSTE	PROFUNDIDAD CIMENTACIÓN
M.	M.			M.	M.	M.
0.8	2.44	4	1/0	0.8	1.4	0.5
1.2	2.44	4	1/0	1.2	1.8	0.5

FLORENCIA

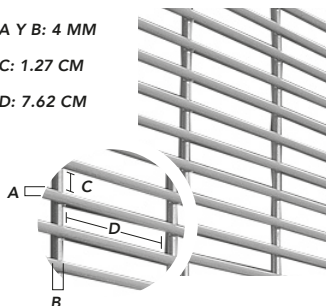
FORTE

DISEÑO	ALTURA	ANCHO	CALIBRE	ALTURA POSTE
	M. (PLG)	M. (PLG)		M.
PLEGADA	1	2.5 (99)	8	2.7
	1.93 (76)	2.5 (99)	8	2.7
	2.44 (96)	2.5 (99)	8	3.2
PLANA	2.00 (79)	2.5 (99)	8	2.7
	2.50 (99)	2.5 (99)	8	3.2

A Y B: 4 MM

C: 1.27 CM

D: 7.62 CM



Para alturas mayores a 2.5m se recomienda empatar paneles.
Contamos con paneles de 1.0m de alto